

CATALOGO DELLE PARTI DI RICAMBIO
IMPIANTI ELETTRICI

SPARE PARTS CATALOGUE
ELECTRIC PLANT

CATALOGUE DE PIECE DETACHEES
INSTALLATION ELECTRIQUE

ERSATZTEILKATALOG
SCHALTPLAN

CATÁLOGO DE REPUESTOS
INSTALACIÓN ELECTRICA

SB90

SB135

SB155

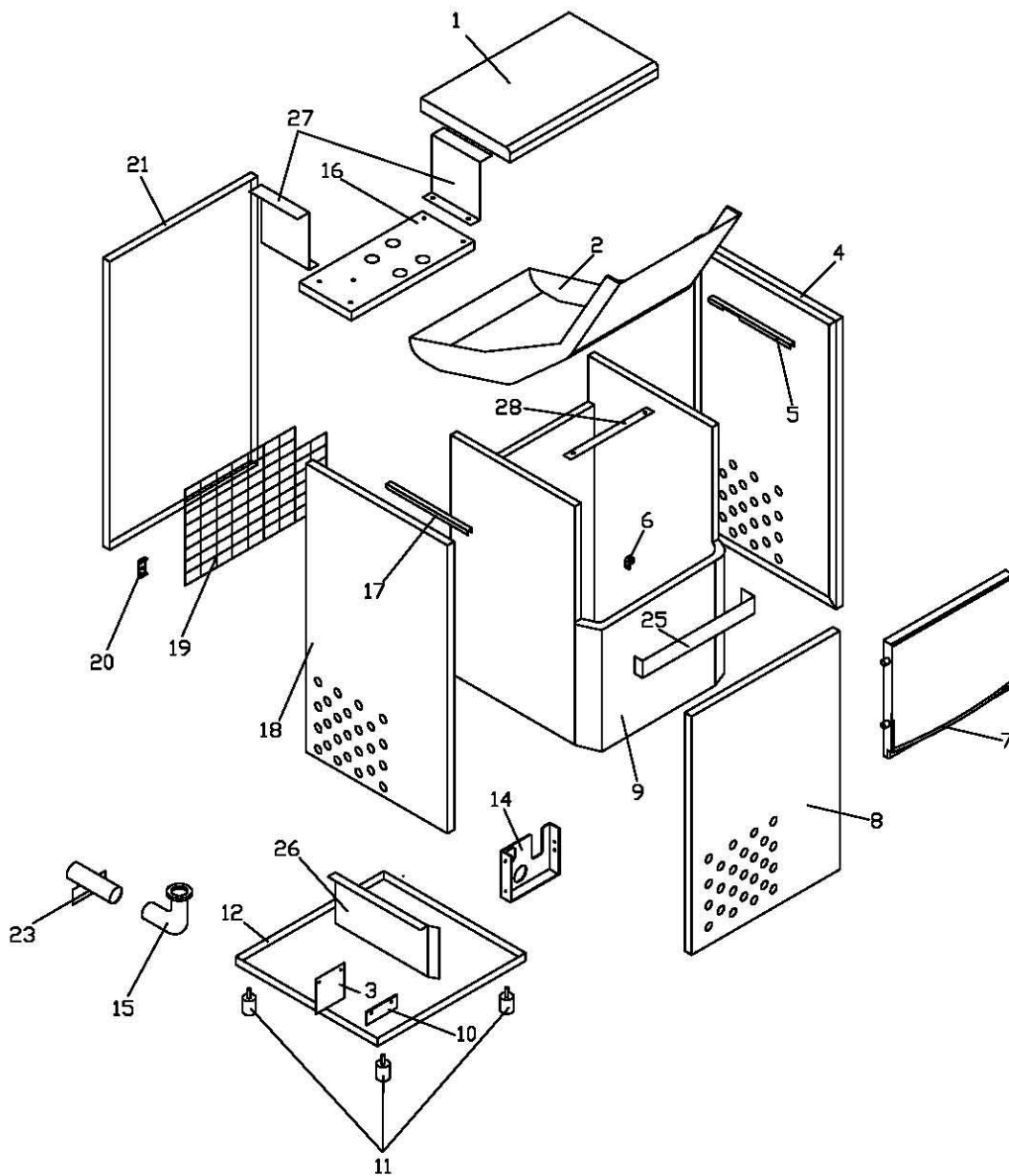
SB230

COD.8000115300

TAV.1

POS.	COD.	Denominazione	Denomination	Denominacion	Bezeichnung	Denomination
1	9015411800	Coperchio SB90	Cover	Couvercle	Deckel	Tapa
1	9015418600	Coperchio SB135	Cover	Couvercle	Deckel	Tapa
1	9015420600	Coperchio SB155 230	Cover	Couvercle	Deckel	Tapa
2	9030396300	Copertura frontale SB90	Front cover	Protection AV.	Frontseitige Abdeckung	Cubierta frontal
2	9030396600	Copertura frontale SB135	Front cover	Protection AV.	Frontseitige Abdeckung	Cubierta frontal
2	9030396800	Copertura frontale SB155 230	Front cover	Protection AV.	Frontseitige Abdeckung	Cubierta frontal
3	9016100900	Supporto scatola elettr.SB135 155 230	Electrical box mount	Support armoire électrique	Halterung Schaltkasten	Soporte de la caja eléctrica
4	9015113700	Fianco DX SB90	R.H. side panel	Côté droit	Rechte Seitenwand	Lado derecho
4	9015114600	Fianco DX SB135	R.H. side panel	Côté droit	Rechte Seitenwand	Lado derecho
4	9015114700	Fianco DX SB155 230	R.H. side panel	Côté droit	Rechte Seitenwand	Lado derecho
5	9016039700	Rinforzo SB90	Reinforcement	Renfort	Verstärkung	Refuerzo
6	2062154000	Porta bulbo	Bulb mount	Porte ampoule	Birnenhalterung	Portalámpara
7	9090852900	Sportello SB90	Door	Porte	Tür	Puerta
7	9090856400	Sportello SB135	Door	Porte	Tür	Puerta
7	9090857400	Sportello SB155 230	Door	Porte	Tür	Puerta
8	9015311900	Frontale SB90	Front panel	Élément frontal	Frontpaneel	Panel frontal
8	9015320600	Frontale SB135	Front panel	Élément frontal	Frontpaneel	Panel frontal
8	9015322600	Frontale SB155 230	Front panel	Élément frontal	Frontpaneel	Panel frontal
9	9087109000	Vasca deposito SB135	Ice trough	Bac dépôt	Eiswanne	Cuba de depósito
9	9087111000	Vasca deposito SB155 230	Ice trough	Bac dépôt	Eiswanne	Cuba de depósito
9		Vasca deposito SB90	Ice trough	Bac dépôt	Eiswanne	Cuba de depósito
10	9016100200	Supporto scatola elettr. SB90	Electrical box mount	Support armoire électrique	Halterung Schaltkasten	Soporte de la caja eléctrica
10	9016100700	Supporto scatola elettr.SB135 155 230	Electrical box mount	Support armoire électrique	Halterung Schaltkasten	Soporte de la caja eléctrica
11	2060112500	Piede	Foot	Pied	Fuß	Pie
12	9015018100	Base portacomponenti SB135	Base	Base porte-composants	Untergestell Komponentenhaltung	Base de los elementos
12	9015020100	Base portacomponenti SB155 230	Base	Base porte-composants	Untergestell Komponentenhaltung	Base de los elementos
12	9015024700	Base portacomponenti SB90	Base	Base porte-composants	Untergestell Komponentenhaltung	Base de los elementos
14	9016041600	Supporto SB135 155 230	Support	Support	Halterung	Soporte
14	9016041700	Supporto SB90	Support	Support	Halterung	Soporte
15	4041322000	Piletta Scarico	Drain pipe	Bonde d'évacuation	Ablauf	Desagüe
16	9015048100	Base evaporatore SB90	Evaporator base	Base évaporateur	Untergestell Verdampfer	Base del evaporador
16	9015048400	Base evaporatore SB135	Evaporator base	Base évaporateur	Untergestell Verdampfer	Base del evaporador
16	9015048700	Base evaporatore SB155 230	Evaporator base	Base évaporateur	Untergestell Verdampfer	Base del evaporador
17	9016039800	Rinforzo SB90	Reinforcement	Renfort	Verstärkung	Refuerzo
18	9015154400	Fianco SX SB90	L.H. side panel	Côté gauche	Linke Seitenwand	Lado izquierdo
18	9015154600	Fianco SX SB135	L.H. side panel	Côté gauche	Linke Seitenwand	Lado izquierdo
18	9015154700	Fianco SX SB155 230	L.H. side panel	Côté gauche	Linke Seitenwand	Lado izquierdo
19	9015824500	Griglia a Filo SB135	Grille	Grille	Drahtgitter	Rejilla al ras
19	9015826500	Griglia a Filo SB155 230	Grille	Grille	Drahtgitter	Rejilla al ras
19	9015853900	Griglia a Filo SB90	Grille	Grille	Drahtgitter	Rejilla al ras
20	2062167000	Piastrina	Plate	Plaque	Plättchen	Placa
21	9015210900	Schienale SB90	Back panel	Dossier	Rückwand	Panel trasero
21	9015215100	Schienale SB135	Back panel	Dossier	Rückwand	Panel trasero
21	9015217100	Schienale SB155 230	Back panel	Dossier	Rückwand	Panel trasero
23	9020369000	Attacco scarico				
25	9016025200	Tirante SB90				
25	9016025300	Tirante SB135				
25	9016025400	Tirante SB155 230				
26	9016223000	Deflettore SB135				
26	9016223500	Deflettore SB155 230				
27	9015761700	Supporto SB90	Support	Support	Halterung	Soporte
28	9016025000	Tirante SB90				

TAV.1

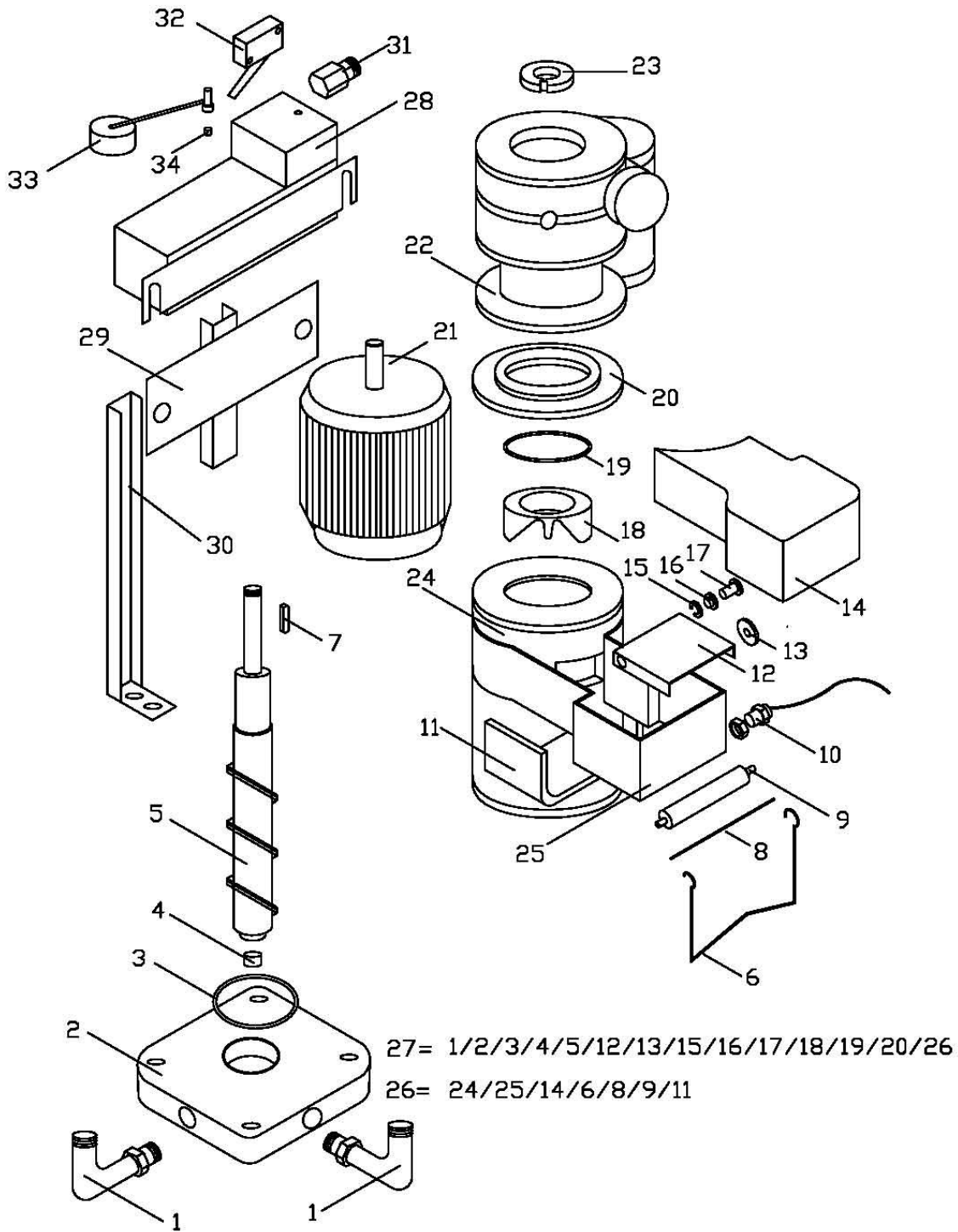


SB90 SB135 SB155 SB230

TAV.2

POS.	COD.	Denominazione	Denomination	Denominacion	Bezeichnung	Denomination
1	4041301500	Portagomma	Hose fitting	embout	Gummihalterung	Portatubo
2	9050360000	Base evaporatore	Evaporator base	Base évaporateur	Untergestell Verdampfer	Base del evaporador
3	2010061500	O Ring 3175	O Ring	O Ring	O Ring	Anillo tórico
4	9050412000	Boccola Coclea	Bush endless screw	Douille vis sans fin	Schneckenbüchse	Casquillo del tornillo sin fin
5	9050402000	Coclea SB90 135 155	Endless screw	Vis sans fin	Schnecke	Tornillo sin fin
6	2006017000	Molla	Spring	Ressort	Feder	Muelle
7	2004040000	Linguetta SB90 135 155	Tongue	Languette	Zunge	Lengüeta
8	2006017500	Perno	Pin	Pivot	Bolzen	Perno
9	9050450900	Supporto	Support	Support	Halterung	Soporte
10	3010027000	Sensore Magnetico	Magnetic sensor	Capteur magnétique	Magnetsensor	Sensor magnético
11	9039534000	Coibentazione	Insulation	Isolation	Isolierung	Aislamiento térmico
12	9016312000	Sportello bocca	Outlet door	Porte-bouche	Tür Auswurf	Puerta de la boca
13	3010027500	Magnete	Magneto	Magnéto	Magnet	Imán
14	9030377000	Coperchio bocca	Outlet cover	Couvercle bouche	Auswurfdeckel	Tapa de la boca
15	9020330000	Clip	Clip	Clip	Klammer	Grapa
16	9020362000	Boccola	Bush	Douille	Büchse	Casquillo
17	9020320000	Perno	Pin	Pivot	Bolzen	Perno
18	9050370000	Coltello	Cutter	Couteau	Eismesser	Cuchilla
19	2010051000	O Ring 3225	O Ring	O Ring	O Ring	Anillo tórico
20	9050326000	Flangia SB90 135 155	Flange	Bride	Flansch	Brida
21	3001010000	Motore	Motor	Moteur	Motor	Motor
22	2001015600	Riduttore SB90 135 155	Gear	Réducteur	Getriebe	Reductor
23	2002010000	Ghiera SB90 135 155	Union lier	Douille	Anschlussstück	Virola
24		Evaporatore SB90 135 155	Evaporator	Evaporateur	Verdampfer	Evaporador
25	9030371000	Bocca Scarico SB90 135 155	Ice outlet	Bouche d'évacuation	Eiswurf	Boca de descarga
26	9086666500	Evap. Isolato SB90 135 155	Insulated evaporator	Evaporateur isolé	Isolierter Verdampfer	Evaporador aislado
27	9086691300	Evaporatore completo SB90 135 155	Evaporator assy	Evaporateur complet	Kompletter Verdampfer	Evaporador completo
28	9087016000	Vaschetta acqua	Water tank	Cuvette d'eau	Wasserwanne	Cuba del agua
29	9016077000	Supporto scorrevole	Sliding support	Support coulissant	Gleithalterung	Soporte corredizo
30	9016516000	Supporto	Support	Support	Halterung	Soporte
31	9050462000	Portagomma	Hose fitting	embout	Gummihalterung	Portatubo
32	3010314000	Micro	Microswitch	Micro	Mikroschalter	Micro
33	4063018500	Galleggiante	float	flotteur	Schwimmer	Flotación
34	4063016500	Tenuta	Seal	Etanchéité	Dichtung	Retén

TAV.2

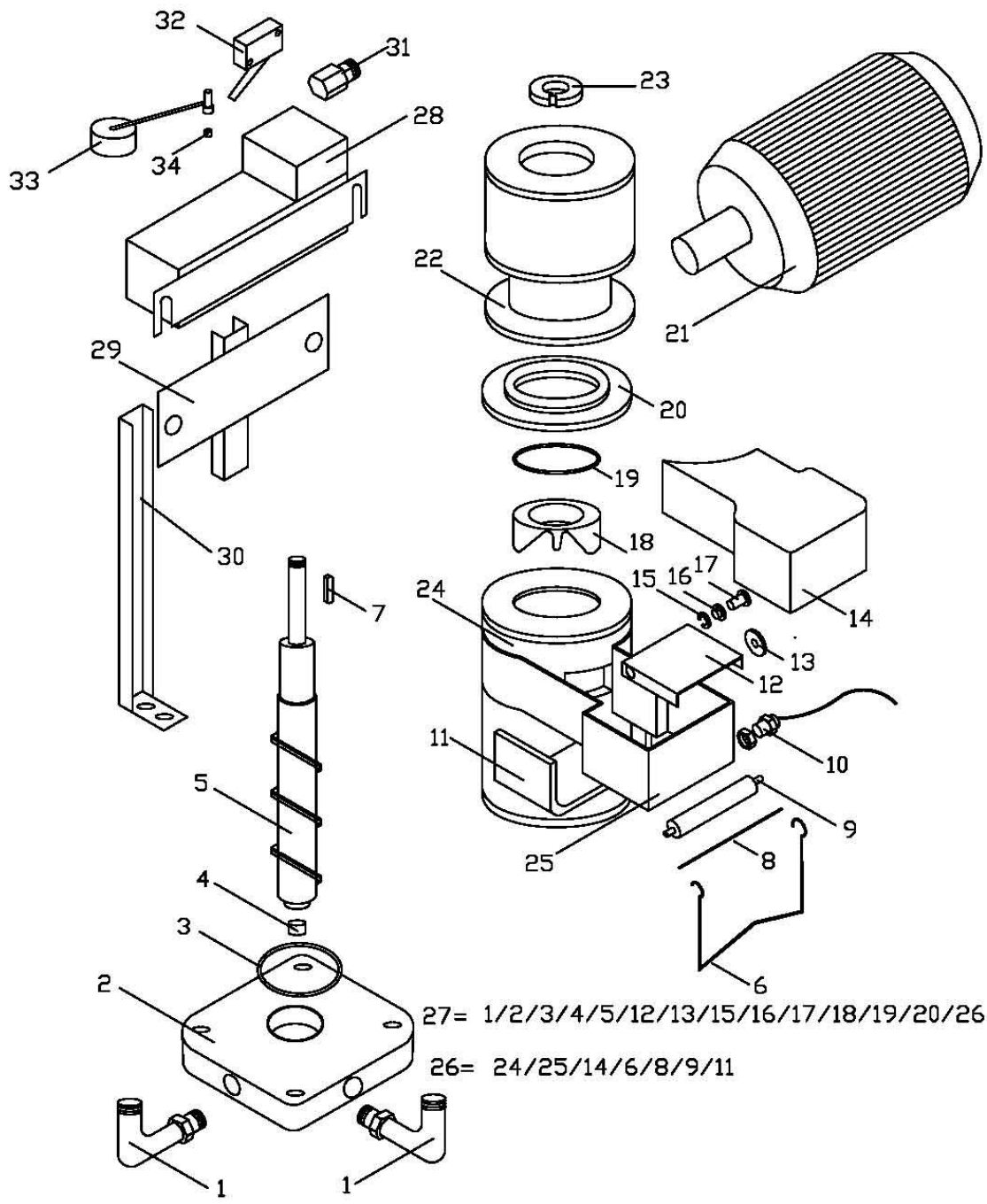


SB90 SB135 SB155

TAV.3

POS.	COD.	Denominazione	Denomination	Denominacion	Bezeichnung	Denomination
1	4041301500	Portagomma	Hose fitting	embout	Gummihalterung	Portatubo
2	9050360000	Base evaporatore	Evaporator base	Base évaporateur	Untergestell Verdampfer	Base del evaporador
3	2010061500	O Ring 3175	O Ring	O Ring	O Ring	Anillo tórico
4	9050412000	Boccola Coclea	Bush endless screw	Douille vis sans fin	Schneckenbüchse	Casquillo del tornillo sin fin
5	9050403000	Coclea SB230	Endless screw	Vis sans fin	Schnecke	Tornillo sin fin
6	2006017000	Molla	Spring	Ressort	Feder	Muelle
7	2004045000	Linguetta SB230	Tongue	Languette	Zunge	Lengüeta
8	2006017500	Perno	Pin	Pivot	Bolzen	Perno
9	9050450900	Supporto	Support	Support	Halterung	Soporte
10	3010027000	Sensore Magnetico	Magnetic sensor	Capteur magnétique	Magnetsensor	Sensor magnético
11	9039534000	Coibentazione	Insulation	Isolation	Isolierung	Aislamiento térmico
12	9016312000	Sportello bocca	Outlet door	Porte-bouche	Tür Auswurf	Puerta de la boca
13	3010027500	Magnete	Magneto	Magnéto	Magnet	Imán
14	9030377000	Coperchio bocca	Outlet cover	Couvercle bouche	Auswurfdeckel	Tapa de la boca
15	9020330000	Clip	Clip	Clip	Klammer	Grapa
16	9020362000	Boccola	Bush	Douille	Büchse	Casquillo
17	9020320000	Perno	Pin	Pivot	Bolzen	Perno
18	9050370000	Coltello	Cutter	Couteau	Eismesser	Cuchilla
19	2010051000	O Ring 3225	O Ring	O Ring	O Ring	Anillo tórico
20	9050324000	Flangia SB230	Flange	Bride	Flansch	Brida
21	3001010000	Motore	Motor	Moteur	Motor	Motor
22	2001018600	Riduttore SB230	Gear	Réducteur	Getriebe	Reductor
23	2002011000	Ghiera SB230	Union lier	Douille	Anschlussstück	Virola
24		Evaporatore SB230	Evaporator	Evaporateur	Verdampfer	Evaporador
25	9030371000	Bocca Scarico SB230	Ice outlet	Bouche d'évacuation	EisAuswurf	Boca de descarga
26	9086667500	Evap. Isolato SB230	Insulated evaporator	Evaporateur isolé	Isolierter Verdampfer	Evaporador aislado
27	9086692300	Evaporatore completo SB230	Evaporator assy	Evaporateur complet	Kompletter Verdampfer	Evaporador completo
28	9087016000	Vaschetta acqua	Water tank	Cuvette d'eau	Wasserwanne	Cuba del agua
29	9016077000	Supporto scorrevole	Sliding support	Support coulissant	Gleithalterung	Soporte corredizo
30	9016516000	Supporto	Support	Support	Halterung	Soporte
31	9050462000	Portagomma	Hose fitting	embout	Gummihalterung	Portatubo
32	3010314000	Micro	Microswitch	Micro	Mikroschalter	Micro
33	4063018500	Galleggiante	float	flotteur	Schwimmer	Flotación
34	4063016500	Tenuta	Seal	Etanchéité	Dichtung	Retén

TAV.3

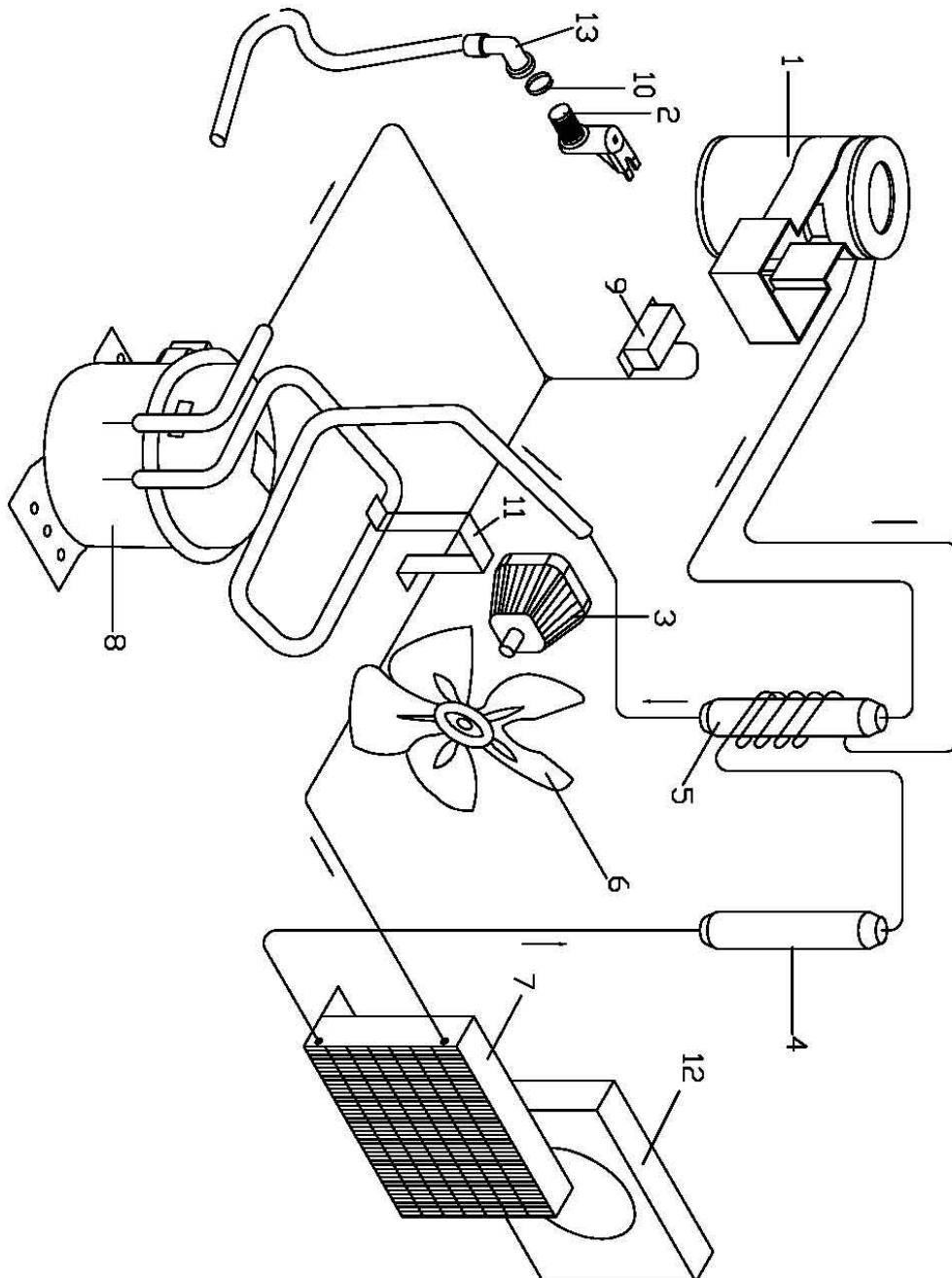


SB230

TAV.4

POS.	COD.	Denominazione	Denomination	Denominacion	Bezeichnung	Denominacion
1		Evaporatore	Evaporator	Evaporateur	Verdampfer	Evaporador
2	4012012000	Elettrovalvola 1 VIA	Electrovalve	Electrovalve	Magnetventil	Electroválvula
3	3003011000	Motoventilatore SB90	Motor fan	Motoventilateur	Motorventilator	Motoventilador
3	3003021000	Motoventilatore SB135 155	Motor fan	Motoventilateur	Motorventilator	Motoventilador
3	3003070000	Motoventilatore SB230	Motor fan	Motoventilateur	Motorventilator	Motoventilador
4	4008012000	Filtro SB90 135	Filter	Filtre	Filter	Filtro
4	4008014000	Filtro SB155 230	Filter	Filtre	Filter	Filtro
5	4009038000	Boiler con capillari SB90 135	Boyley with capillaries	Chauffe-eau avec tubes capillaires	Boiler mit Kapillaren	Calentador con capilares
5	4009042000	Boiler con capillari SB155 230	Boyley with capillaries	Chauffe-eau avec tubes capillaires	Boiler mit Kapillaren	Calentador con capilares
6	4005017000	Ventola SB90	Fan	Hélice de ventilation	Flügelrad	Ventilador
6	4005019000	Ventola SB135	Fan	Hélice de ventilation	Flügelrad	Ventilador
6	4005020000	Ventola SB155	Fan	Hélice de ventilation	Flügelrad	Ventilador
6	4005022000	Ventola SB230	Fan	Hélice de ventilation	Flügelrad	Ventilador
7	4003018000	Condensatore aria SB90	Air condenser	Condenseur d'air	Luftkondensator	Condensador de aire
7	4003026000	Condensatore aria SB135	Air condenser	Condenseur d'air	Luftkondensator	Condensador de aire
7	4003038000	Condensatore aria SB155 230	Air condenser	Condenseur d'air	Luftkondensator	Condensador de aire
8	4001019100	Compressore SB90 135	Compressor	Compresseur	Kompressor	Compresor
8	4001027300	Compressore SB230	Compressor	Compresseur	Kompressor	Compresor
8	4001033000	Compressore SB135	Compressor	Compresseur	Kompressor	Compresor
9	4006013000	Pressostato condensazione	Pressure switch	Pressostat	Druckwächter	Presóstato
10	9054500000	Guarnizione 3/4"	Gasket 3/4"	Joint 3/4"	Dichtung 3/4"	Junta 3/4"
11	3003220000	Staffa SB90	Bracket	Etrier	Bügel	Soporte
11	3003230000	Staffa SB135	Bracket	Etrier	Bügel	Soporte
11	3003230500	Staffa SB155	Bracket	Etrier	Bügel	Soporte
12	4003902000	Convogliatore SB230				
13	5271116900	Tubo di carico	Supply pipe	Tube d'amenée	Einlaufrohr	Tubo de entrada

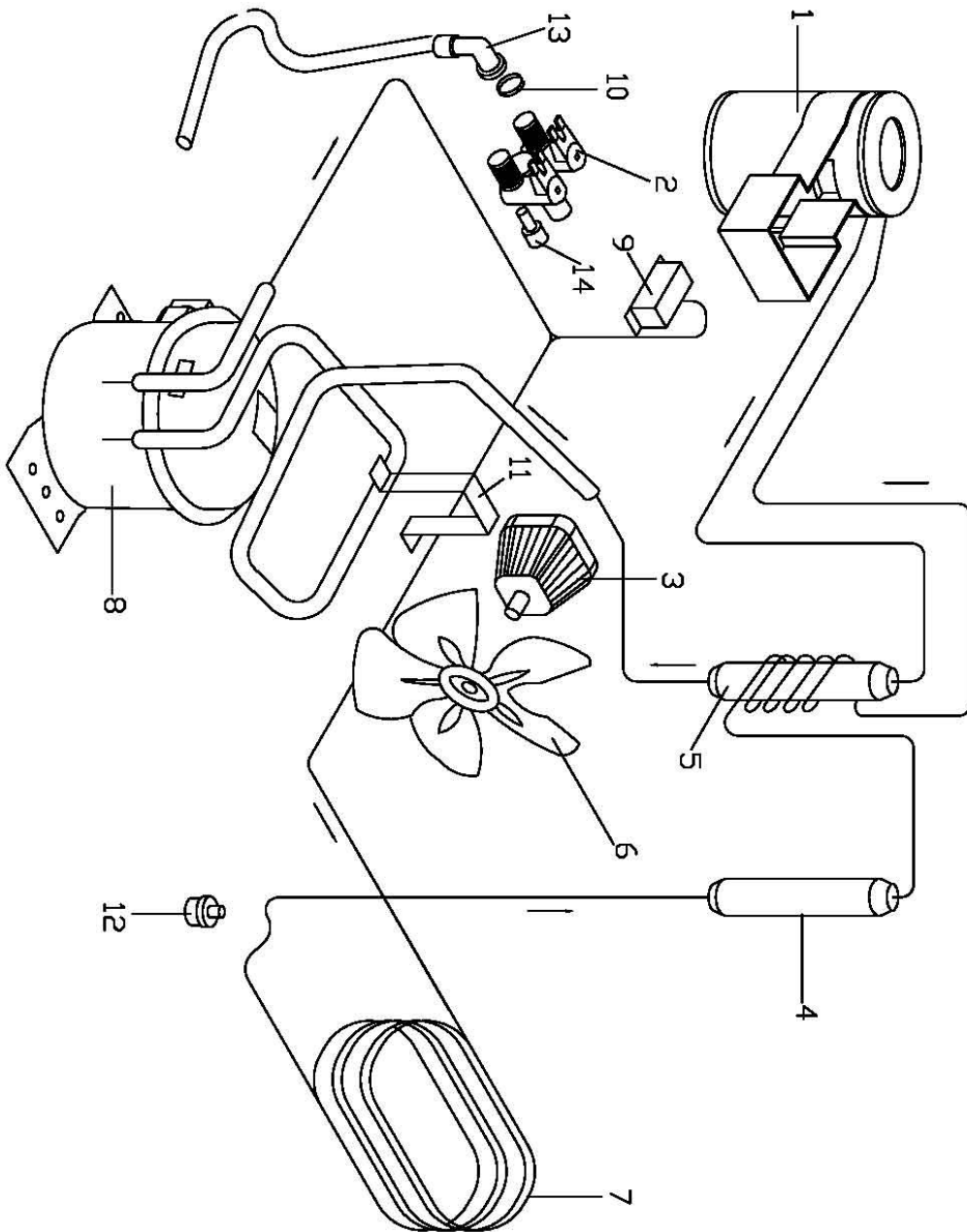
TAV.4



SB90A SB135A SB155A SB230A

TAV.5

POS.	COD.	Denominazione	Denomination	Denominacion	Bezeichnung	Denomination
1		Evaporatore	Evaporator	Evaporateur	Verdampfer	Evaporador
2	4012022000	Elettrovalvola 2 VIE	Electrovalve	Electrovalve	Magnetventil	Electroválvula
4	4008012000	Filtro SB90 135	Filter	Filtre	Filter	Filtro
4	4008014000	Filtro SB155 230	Filter	Filtre	Filter	Filtro
5	4009038000	Boiler con capillari SB90 135	Boyley with capillaries	Chauffe-eau avec tubes capillaires	Boiler mit Kapillaren	Calentador con capilares
5	4009042000	Boiler con capillari SB155 230	Boyley with capillaries	Chauffe-eau avec tubes capillaires	Boiler mit Kapillaren	Calentador con capilares
7	9086532900	Condensatore acqua SB90 135	Water condenser	Condenseur d'eau	Wasserkondensator	Condensador de agua
7	9086541900	Condensatore acqua SB155	Water condenser	Condenseur d'eau	Wasserkondensator	Condensador de agua
7	9086543900	Condensatore acqua SB230	Water condenser	Condenseur d'eau	Wasserkondensator	Condensador de agua
8	4001019100	Compressore SB90 135	Compressor	Compresseur	Kompressor	Compresor
8	4001027300	Compressore SB230	Compressor	Compresseur	Kompressor	Compresor
8	4001033000	Compressore SB135	Compressor	Compresseur	Kompressor	Compresor
9	4006013000	Pressostato condensazione	Pressure switch	Pressostat	Druckwächter	Presóstato
10	9054500000	Guarnizione 3/4"	Gasket 3/4"	Joint 3/4"	Dichtung 3/4"	Junta 3/4"
12	4006011000	Pressostato di sicurezza	pressure switch	Pressostat	Druckwächter	Presóstato
13	5271116900	Tubo di carico	Supply pipe	Tube d'amenée	Einlaufrohr	Tubo de entrada
14	4012006000	Riduttore di portata SB90 135	Flowcontrol	Réducteur de débit	Durchsatzreduzierer	Reductor de flujo
14	4012008000	Riduttore di portata SB155	Flowcontrol	Réducteur de débit	Durchsatzreduzierer	Reductor de flujo



SB90W SB135W SB155W SB230W